

Man sieht alles. Nur keine Platten- Schnittkanten.

Die Innovation von Talux

Die zum Patent angemeldete Talux Innovation ermöglicht das Verlegen von Platten an Randbereichen, Abschlüssen und Übergängen von Terrassen und Balkone ohne sichtbare Platten-Schnittkanten. Möglich machen das die Talux Randprofile Elegance, unter deren dezent wirkende, nur 12 mm breite Tritt- und Sichtfläche sich die Platten- Schnittkante schiebt und dadurch hochwertig abgedeckt wird. Die Oberfläche der Randprofile liefern wir in allen RAL- Farben.

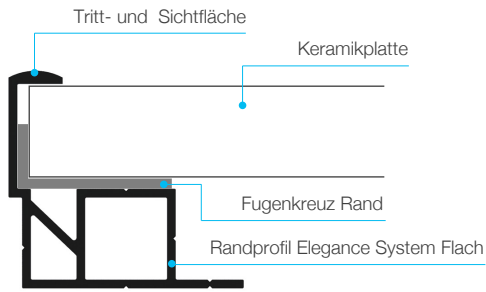
Erhältlich für die Systeme
Flach, Pro und Hoch!

Die Vorteile im Überblick

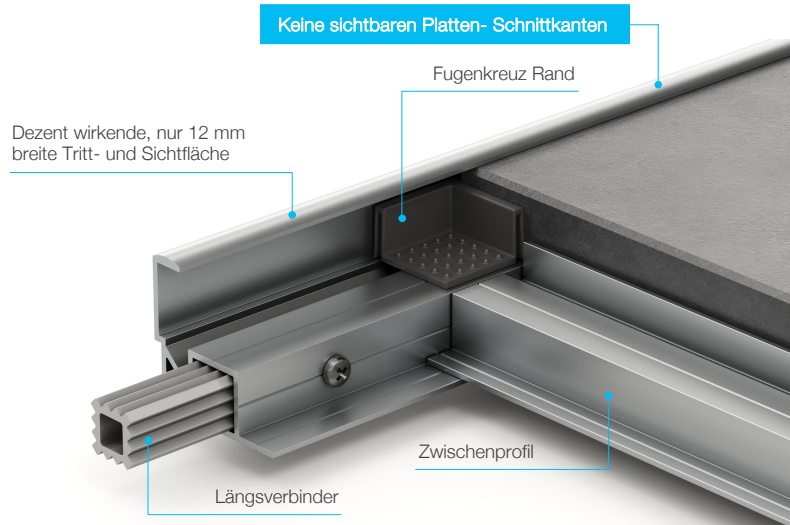
- ✓ Hochwertige Sicht- und Trittsfläche mit nur 12 mm Breite
- ✓ Keine unsauberen Platten- Schnittkanten im Randbereich
- ✓ Keine offenen Fugen mit unterschiedlichen Fugenbreiten
- ✓ Platten können grob mit einer Flex zugeschnitten werden
- ✓ Keine Bearbeitung von Platten- Schnittkanten mehr nötig
- ✓ Modernes Design mit Oberfläche in allen RAL- Farben



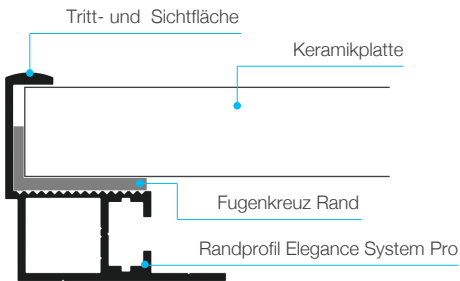
Randprofil Elegance System Flach



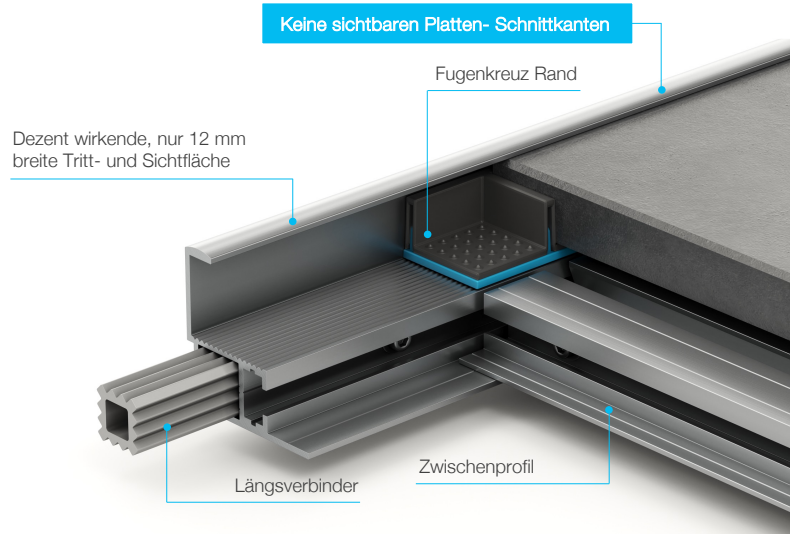
Die Oberfläche der Randprofile liefern wir in pressblank und pulverbeschichtet in allen RAL- Farben.



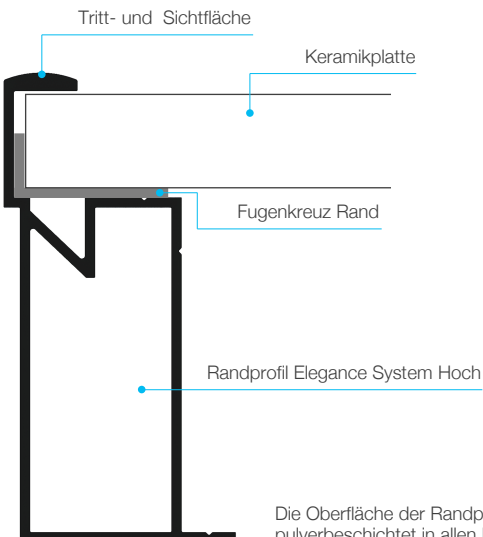
Randprofil Elegance System Pro



Die Oberfläche der Randprofile liefern wir in pressblank und pulverbeschichtet in allen RAL- Farben.



Randprofil Elegance System Hoch



Die Oberfläche der Randprofile liefern wir in pressblank und pulverbeschichtet in allen RAL- Farben.

